



NOËL & MARQUET
DESIGN ELEMENTS



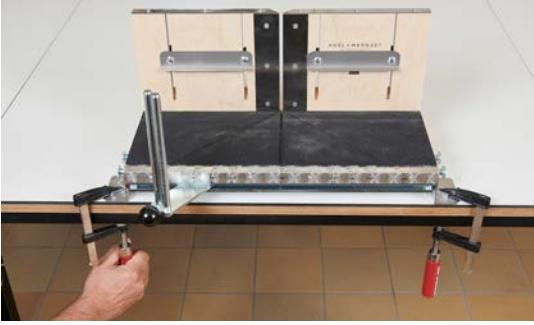
3

Plinten

Installatiehandleiding

01-2026

Plinten algemeen



ONDERGROND

- Hechtbaar, schoon, droog, stofvrij, vetvrij en egaal.
- Als de muren behangen zijn, controleren of het goed vastzit.
- Een primerlaag aanbrengen op sterk absorberende ondergrond.
- Een primerlaag aanbrengen op hout.
- Een primerlaag aanbrengen op metaal.
- Tegelvloeren reinigen.
- Gelakte oppervlakken schuren.

VOORBEREIDING

- De VARIO verstekbak kan worden bevestigd op het werkblad of de steiger met de daarvoor voorziene aluminium beugels, met behulp van twee klemmen (niet inbegrepen).
- Stel de geleiders van de verstekbak in op de hoogte van de plint of zet ze helemaal omhoog. Ze zijn niet nodig voor het zagen.



Binnenhoek



Buitenhoek

- Meet de hoek van de muur met behulp van de mobiele winkelhaak.



- Leg de mobiele winkelhaak plat op de bodem van de verstekbak. Eén van de zijden rust tegen het verticale deel van de verstekbak.
- Meet de afstand tussen de twee uiteinden van de winkelhaak en deel deze waarde door twee.
- Stel de geleider van de zaag in op het verkregen cijfer. Zorg ervoor dat de zaag door het midden van de stelschroeven gaat door eventueel de stand te corrigeren.

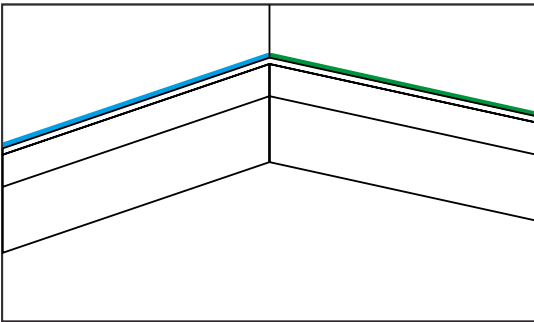
De procedure is van toepassing op zowel de binnen- als de buitenhoeken (verstek).



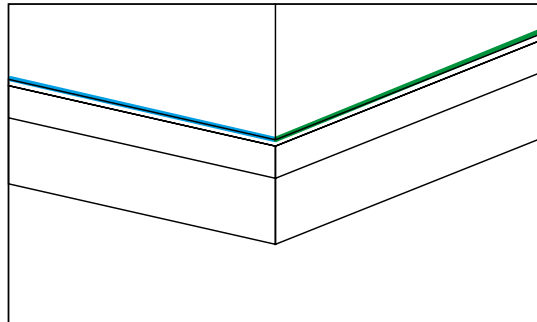
ZAGEN

- Zaag de plint in de verstekbak passend met behulp van de WALLSTYL® zaag.

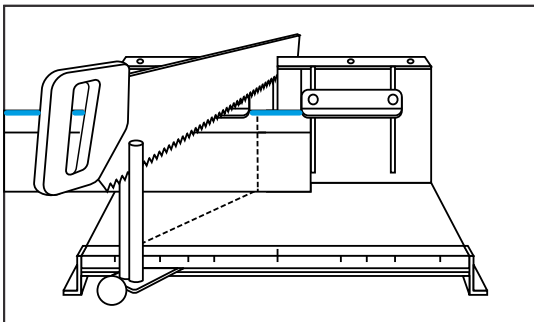
BINNENHOEK



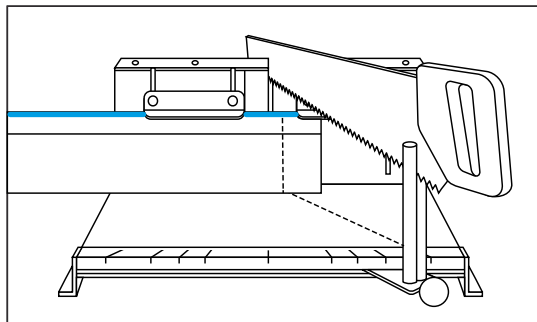
BUITENHOEK



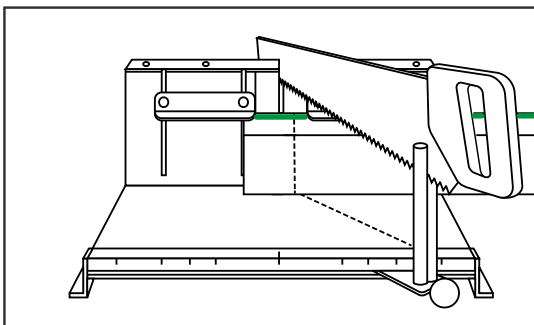
LINKERBINNENHOEK



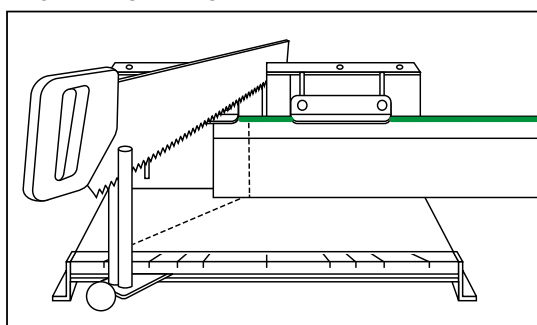
LINKERBUITENHOEK



RECHTERBINNENHOEK



RECHTERBUITENHOEK



- Zorg er bij gebruik van een elektrische verstekzaag voor dat het zaagblad geschikt is voor kunststoffen (grote tanden). Het zagen moet snel gebeuren; (Warmteontwikkeling).
- Zaag de stootvoegen in verstek.



- Rond de zaagkanten en de randen lichtjes af met fijn schuurpapier (korrel 150 of fijner) of met een afbreekmes en verwijder het zaagsel met een vochtige spons.



PLAATSING

- Breng met een kitpistool flink wat ADEFIX® plamuurlijm in een doorlopende lijn aan op beide te verlijmen oppervlakken (zie LIJMVERBRUIK).
- Gebruik ADEFIX® PLUS als lijm voor plaatsing op niet-absorberende ondergronden, in vochtige en frequent gebruikte ruimtes.
- Plaats de plinten en gebruik desnoods nagels of schroeven voor een betere fixatie.



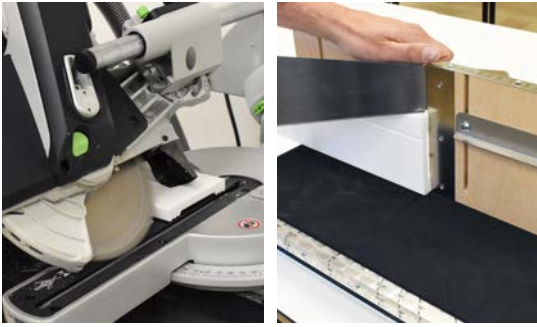
- WALLSTYL® plinten met een hoogte/uitsteek van 8 cm of meer: Gebruik de stootvoegenlijm ADEFIX®. Breng de stootvoegenlijm aan zodat er een 3 mm brede lijnvoeg ontstaat en zodat de lijm geen uitstulpingen vormt.
- WALLSTYL® plinten met een hoogte/uitsteek van 8 cm of meer: Gebruik de stootvoegenlijm ADEFIX® PLUS. Indien nodig kan de lijm netjes worden verwijderd met terpentijn.



- Laat de lijm (min. 6 uur) drogen en werk de voegen en verstekken dan af met de plamuurlijm ADEFIX®.



- Breng na het drogen (min. 6 uur en binnen de 4 weken) de eindcoating aan (zie AFWERKING).



VERKROPPING

- Plaats de plint in de verstekbak.
- Maak een snede van 45° boven de buitenrand van de plint (buitenste versteksnede).



- Voer de tegensnijding uit.



- Schuur de zaagkant af, verwijder het stof en bevestig de plint dan met behulp van ADEFIX® plamuurlijm.



U kunt de verkropping ook maken met behulp van warme lijm. Op die manier kunt u de plint al na enkele minuten plaatsen, zonder gevaar voor onnauwkeurigheden ter hoogte van het buitenverstek.



De gelakte plinten zijn klaar om te worden geïnstalleerd en hoeven niet te worden geverfd. Verstekstroken en verbindingen mogen niet worden verlijmd en moeten na de plaatsing zichtbaar blijven. Indien een latere eindafwerking nodig is, neem dan contact op met onze technische dienst.