



NOËL & MARQUET
DESIGN ELEMENTS



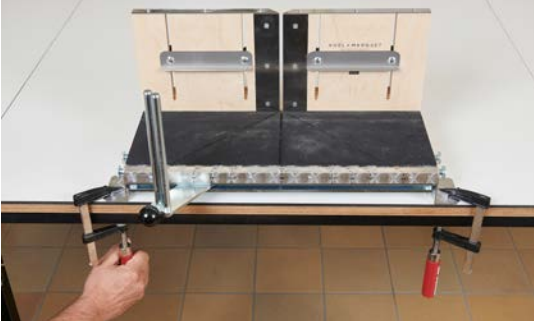
3

Plinthes

Manuel d'installation

05-2025

Plinthes généralités



SURFACE DE POSE

- Propre, sèche, dépolvoisiérée, dégraissée et lisse.
- En cas de pose sur papier peint, vérifier son adhérence.
- Appliquer une couche de primaire sur les supports très absorbants.
- Appliquer une couche de primaire sur le bois.
- Appliquer une couche de primaire sur le métal.
- Nettoyer le carrelage.
- Poncer les surfaces vernies.

PRÉPARATION

- La boîte à onglets VARIO peut être fixée sur le plan de travail ou l'échafaudage avec les équerres en aluminium existantes, à l'aide de deux serre-joints (non inclus).
- Régler les coulisseaux de la boîte à onglets à la hauteur de la plinthe ou les relever complètement. Ils ne sont pas nécessaires pour la coupe.



Angle intérieur



Angle extérieur

- Mesurer l'angle du coin du mur à l'aide de l'équerre mobile.



- Poser l'équerre mobile à plat dans le fond de la boîte à onglets, un des côtés reposant contre la partie verticale de la boîte à onglets.
- Mesurer la distance entre les deux extrémités de l'équerre.
- Diviser cette valeur par 2 et régler le guidage de la scie sur le chiffre obtenu.
- Veiller à ce que la scie passe par le milieu des vis de réglage en rectifiant éventuellement la position.

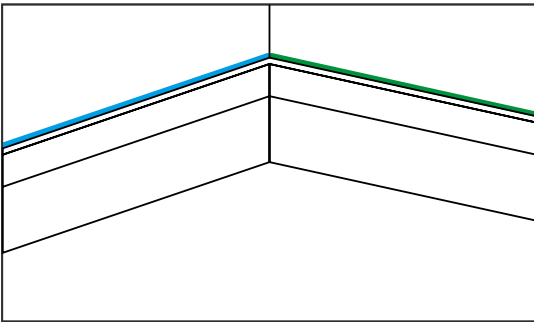
La procédure s'applique à la fois aux angles intérieurs et extérieurs (onglet).



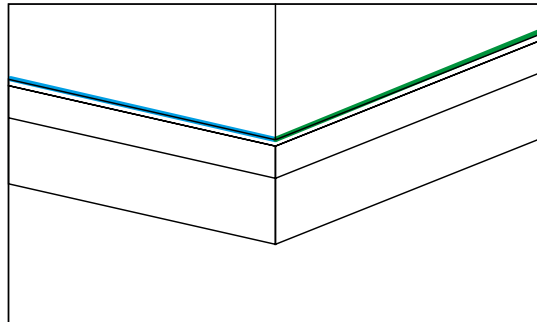
DÉCOUPE

- Couper la plinthe à dimension dans la boîte à onglet à l'aide de la scie WALLSTYL®.

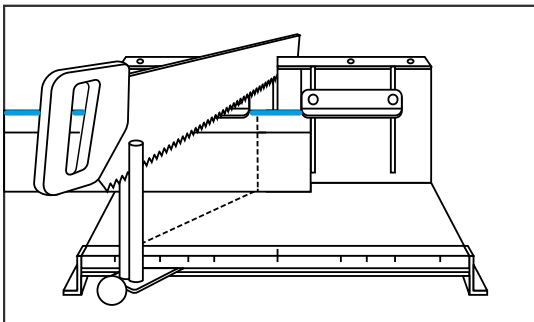
ANGLE INTÉRIEUR



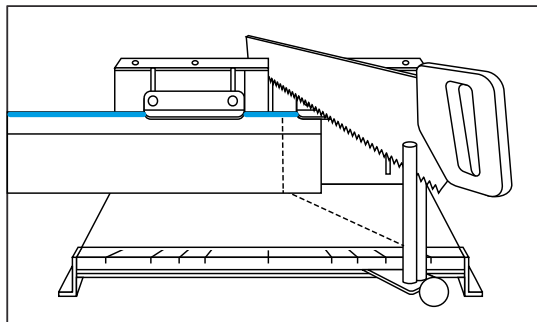
ANGLE EXTÉRIEUR



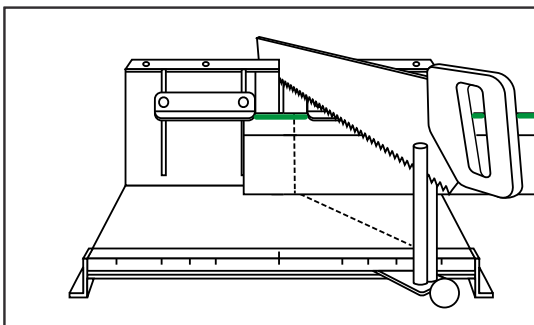
ANGLE INTÉRIEUR GAUCHE



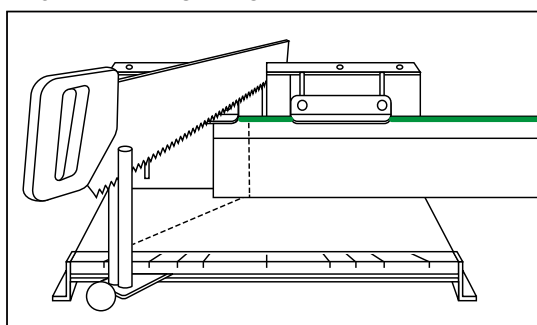
ANGLE EXTÉRIEUR GAUCHE



ANGLE INTÉRIEUR DROIT



ANGLE EXTÉRIEUR DROIT



- En cas d'utilisation d'une scie à onglets électrique, la lame doit convenir aux matières synthétiques. La coupe doit se faire rapidement.
- Couper les joints de raccord des profilés en onglet.



- Poncer légèrement les arêtes de coupe au papier-émeri fin (granularité 150 ou plus fin) ou au cutter et éliminer la sciure avec une éponge légèrement humide.



INSTALLATION

- Appliquer un cordon de colle-enduit ADEFIX® sur les surfaces de collage au dos de la plinthe (voir chapitre CONSOMMATION DE COLLE).
- Utiliser ADEFIX® PLUS comme colle pour l'installation sur supports non absorbants ou pièces humides.
- Profilés WALLSTYL® et ARSTYL® ayant une hauteur / portée inférieure à 8 cm et profilés NOMASTYL®:
- Appliquer la colle ADEFIX® aux joints et onglets, de sorte à faire un joint de 3 mm.



- Profilés WALLSTYL® et ARSTYL® ayant une hauteur / portée de 8 cm ou plus: Appliquer la colle ADEFIX® PLUS aux joints et onglets, de sorte à faire un joint de 3 mm. La colle ne doit pas faire de bourrelet lorsque les moulures sont pressées l'une contre l'autre. Si nécessaire, la colle ADEFIX® PLUS peut être enlevée proprement avec de la térébenthine.

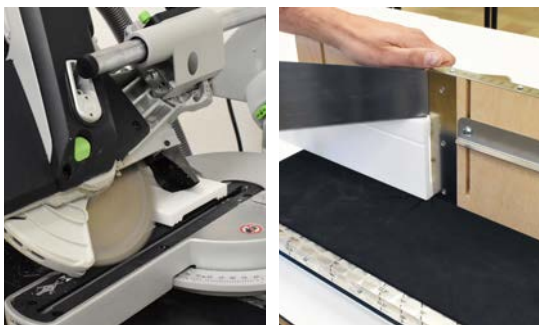


- Laisser sécher la colle (min. 6h) puis retoucher les joints au niveau du mur ainsi que les joints d'onglets à l'aide de la colle-enduit ADEFIX®.



- Laisser sécher (min. 6h) et appliquer la peinture de finition endéans les 4 semaines (voir chapitre FINITION).





RÉALISER UN COUDE

- Poser la plinthe à plat dans la boîte à onglets
- Réaliser une coupe à 45° au-dessus du bord extrême de la plinthe (coupe de l'onglet extérieur).



- Faire la contre-coupe.



- Poncer et dépeussier l'arête de coupe, puis fixer la plinthe avec de la colle-enduit ADEFIX®.



Vous pouvez aussi réaliser le coude à l'aide de colle chaude. Cela permet de placer la plinthe après quelques minutes seulement, sans risque d'imprécisions au niveau de l'onglet extérieur.



Les plinthes avec peinture de finition sont prêtes à être installées et ne doivent pas être peintes. Les onglets et les joints ne doivent pas être collés et restent visibles après l'installation. Si un revêtement final ultérieur est nécessaire, veuillez contacter notre service technique.

