



NOËL & MARQUET  
DESIGN ELEMENTS



5

# Profils pour éclairage

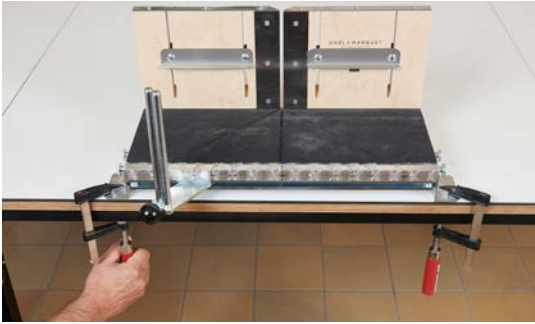
Manuel d'installation

05-2025

# Éclairage indirect Moulures



Vérifier que la moulure choisie convienne pour un éclairage indirect. Choisissez le profilé pour éclairage de manière à ce que les LED soit cachés et que l'éclairage, qui produit de la chaleur, n'ait pas de contact direct avec le profilé pour éclairage (distance d'au moins 3 cm).



## SURFACE DE POSE

- Propre, sèche, dépolvoisiérée, dégraissée et planes.
- En cas de pose sur papier peint, vérifier son adhérence.
- Appliquer une couche de primaire sur les supports très absorbants.
- Appliquer une couche de primaire sur le bois.
- Appliquer une couche de primaire sur le métal.
- Nettoyer le carrelage.
- Poncer les surfaces vernies.



## PRÉPARATION

- La boîte à onglets VARIO peut être fixée sur le plan de travail ou l'échafaudage avec les équerres en aluminium existantes, à l'aide de deux serre-joints (non inclus).
- Régler les coulisseaux de la boîte à onglets à la hauteur de la moulure ou du côté (distance entre le bord inférieur de la moulure et le plafond).



- Déterminer la hauteur de la moulure au mur et marquer la hauteur de la moulure sur le mur à l'aide d'un cordeau ou d'un niveau laser. Il faut tenir compte de la distance à laisser entre le bord supérieur du profilé et le plafond (min. 8 cm).



Coin intérieur



Coin extérieur

- Mesurer l'angle du coin du mur à l'aide de l'équerre mobile.





- Poser l'équerre mobile à plat dans le fond de la boîte à onglets, un des côtés reposant contre la partie verticale de la boîte à onglets.
- Mesurer la distance entre les deux extrémités de l'équerre.
- Diviser cette valeur par 2 et régler le guidage de la scie sur le chiffre obtenu.
- Veiller à ce que la scie passe par le milieu des vis de réglage en rectifiant éventuellement la position.

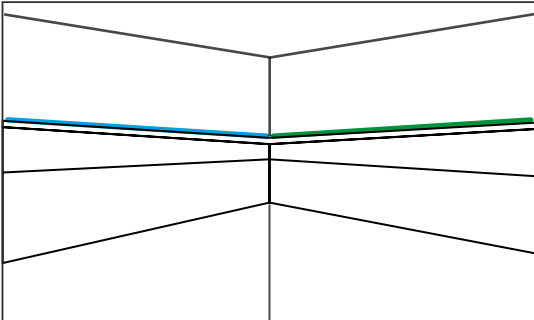
**La procédure s'applique à la fois aux angles intérieurs et extérieurs (onglet).**



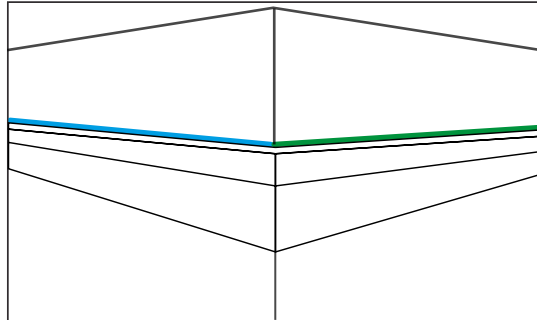
## DÉCOUPE

- Couper le profilé en onglet à l'aide de la scie appropriée:  
NOMASTYL®: Scie PS  
ARSTYL®: Scie HDPS/PU  
WALLSTYL®: Scie HDPS/PU

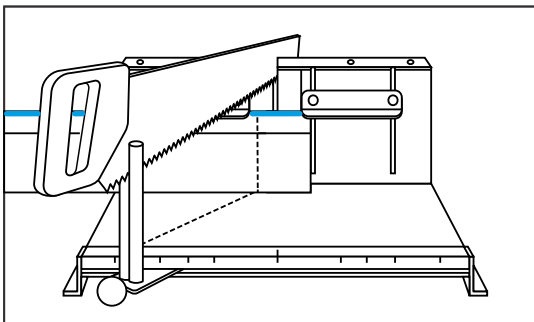
**ANGLE INTÉRIEUR**



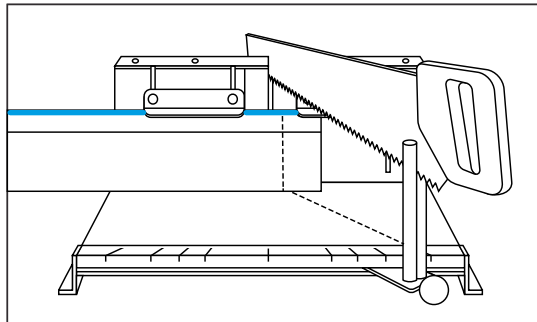
**ANGLE EXTÉRIEUR**



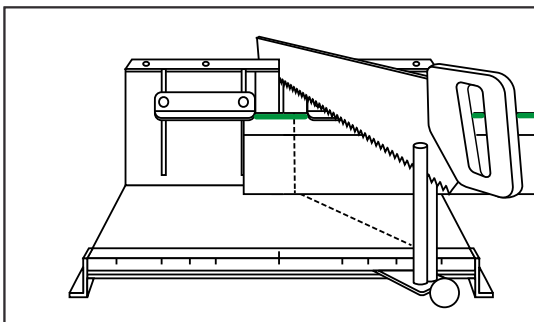
**ANGLE INTÉRIEUR GAUCHE**



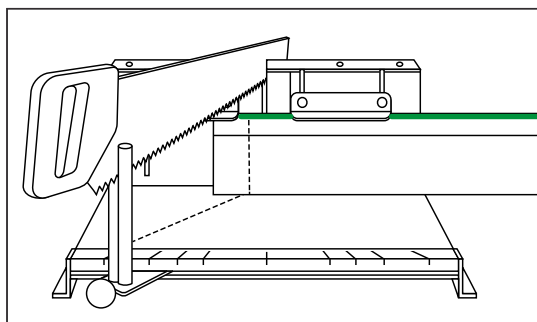
**ANGLE EXTÉRIEUR GAUCHE**

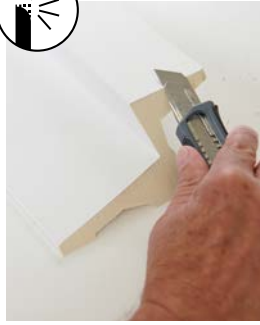


**ANGLE INTÉRIEUR DROIT**



**ANGLE EXTÉRIEUR DROIT**





- Poncer légèrement les arêtes de coupe et les bords de la moulure au papier-émeri fin (granularité 150 ou plus fin) ou au cutter et éliminer la sciure à l'aide d'une éponge légèrement humide.



## INSTALLATION

- À l'aide d'un pistolet pour cartouche, appliquer généreusement la colle-enduit ADEFIX® PLUS en un cordon continu sur la surface de collage (voir chapitre CONSOMMATION DE COLLE).



- Installer immédiatement les moulures en appuyant légèrement (éviter la pression des doigts).
- Montez les moulures de manière à ce que les onglets et joints soient planes et sans décalage (marche).



- Appliquer la colle ADEFIX® PLUS aux joints et onglets, de sorte à faire un joint de 3mm. La colle ne doit pas faire de bourrelet lorsque les moulures sont pressées l'une contre l'autre. Si nécessaire, la colle ADEFIX® PLUS peut être enlevée proprement avec de la térébenthine.





- Retoucher le joint de colle ainsi réalisé avec la colle-enduit ADEFIX®.



- Enlevez l'excédent de colle, utilisez une éponge humide si nécessaire.



- Lisser le joint à l'aide de la spatule de peintre NOËL & MARQUET.



- Laisser sécher (min. 6h), puis poncer légèrement les joints au papier-émeri (granularité de 150 ou plus fine). Veillez à ce que le primer ou le film ne soit pas poncé!



- Retoucher les joints au niveau du plafond et du mur ainsi que les joints d'onglets à l'aide de la colle-enduit ADEFIX®.



- Laisser sécher (min. 6h) et appliquer la peinture de finition endéans les 4 semaines (voir chapitre FINITION) et placer ensuite les bandes LED.
- Alternativement, les profilés en aluminium pour la bande LED peuvent déjà être collés sur la surface d'appui arrière prévue à cet effet après la découpe et avant le collage des profilés.



## Moulures NOMASTYL® ou WALLSTYL® pour éclairage indirect



- En cas d'utilisation d'une moulure du type NOMASTYL® ou WALLSTYL® (exceptions : IL3, IL4, IL10, IL11, IL12), veiller à lui coller au dos la bande réfléchissante (rouleau de bande réfléchissante : longueur 50 m x largeur 5 cm). Cela empêche la lumière de disparaître.
- Les luminaires ne peuvent pas être déposés à l'intérieur, ils doivent avoir leur propre fixation, exception faite des bandes lumineuses à LED ou des rails en aluminium à LED avec faible dégagement de chaleur < 70°C.



**Pour diminuer le risque de formation de fissures au niveau des joints, vous pouvez recouvrir la totalité de la moulure d'un papier peint intissé fin. (Utilisez une colle appropriée, par exemple Ovalit V.).**

# WT4 WALLSTYL® - Complément



- Avant de placer la WT4, indiquer la position des clips de montage sur le mur. Prévoir au moins deux clips par moulure (fournis avec les profilés).

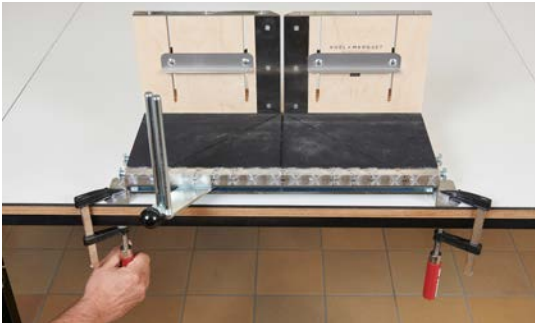


- Fixer les clips au mur.



- Appliquer la colle-enduit ADEFIX® PLUS en cordon sur la surface de collage au dos de la moulure (voir chapitre CONSOMMATION DE COLLE).
- Glisser la moulure WT4 sous les clips de montage ; utiliser éventuellement des clous, des vis ou des points colle chaude en complément. Suite, voir chapitre ÉCLAIRAGE INDIRECT - MOULURES.

# Éclairage indirect Plinthes



## PRÉPARATION

- La boîte à onglets VARIO peut être fixée sur le plan de travail ou l'échafaudage avec les équerres en aluminium existantes, à l'aide de deux serre-joints (non inclus).



- Régler les coulisseaux de la boîte à onglets à la hauteur de la plinthe ou les relever complètement. Ils ne sont pas nécessaires pour la coupe.



Coin intérieur



Coin extérieur

- Mesurer l'angle du coin du mur à l'aide de l'équerre mobile.



- Poser l'équerre mobile à plat dans le fond de la boîte à onglets, un des côtés reposant contre la partie verticale de la boîte à onglets.
- Mesurer la distance entre les deux extrémités de l'équerre.
- Diviser cette valeur par 2 et régler le guidage de la scie sur le chiffre obtenu.
- Veiller à ce que la scie passe par le milieu des vis de réglage en rectifiant éventuellement la position.

**La procédure s'applique à la fois aux angles intérieurs et extérieurs (onglet).**





## DÉCOUPE

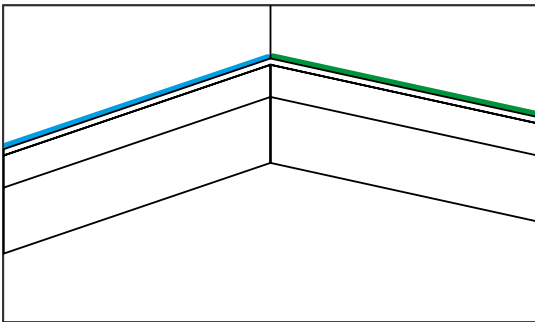
- Poser la plinthe sur le sol et marquer le tracé de la coupe sur la plinthe.



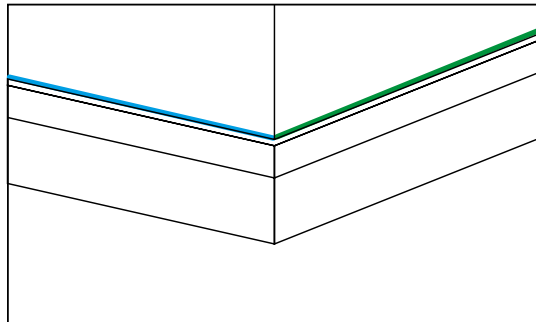
- Couper la plinthe pour éclairage à dimension dans la boîte à onglet à l'aide de la scie WALLSTYL®.

- ATTENTION : Avant de découper le profilé, il faut impérativement retirer le diffuseur de la rainure pour LED et le découper séparément avec un outil approprié.

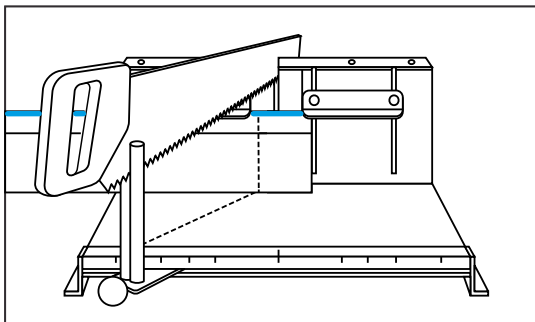
ANGLE INTÉRIEUR



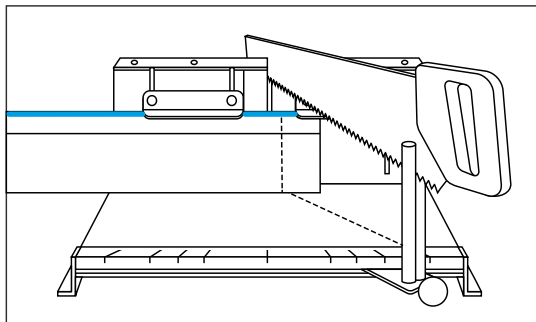
ANGLE EXTÉRIEUR



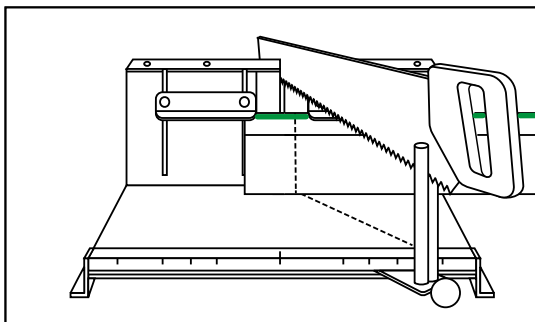
ANGLE INTÉRIEUR GAUCHE



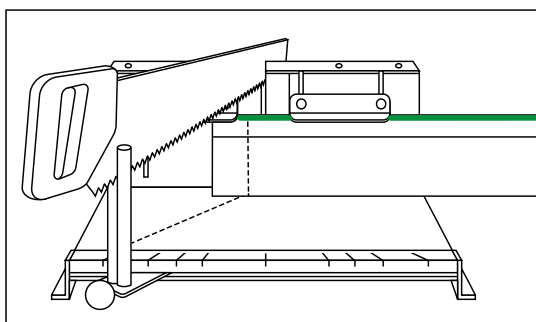
ANGLE EXTÉRIEUR GAUCHE



ANGLE INTÉRIEUR DROIT



ANGLE EXTÉRIEUR DROIT





- En cas d'utilisation d'une scie à onglets électrique, la lame doit convenir aux matières synthétiques. La coupe doit se faire rapidement.



**Enlever le diffuseur avant la découpe (risque d'éclats) et couper avec une scie à main.**



- Couper les joints de raccord des profilés en onglet.



- Poncer légèrement les arêtes de coupe au papier-émeri fin (granularité 150 ou plus fin) ou au cutter et éliminer la sciure avec une éponge légèrement humide.



## INSTALLATION

- Appliquer un cordon de colle-enduit ADEFIX® PLUS sur les surfaces de collage au dos de la plinthe (voir chapitre CONSOMMATION DE COLLE).
- Utiliser ADEFIX® PLUS comme colle pour l'installation sur supports non absorbants ou pièces humides.



- Installer immédiatement les plinthes (sans diffuseur) en appuyant légèrement.
- Montez les plinthes de manière à ce que les onglets et joints soient planes et sans décalage (marche).



- Enlevez l'excédent de colle, utilisez une éponge humide si nécessaire.
- Lisser le joint à l'aide de la spatule de peintre NOËL & MARQUET.



- Appliquer la colle ADEFIX® PLUS aux joints et onglets, de sorte à faire un joint de 3mm. La colle ne doit pas faire de bourrelet lorsque les plinthes sont pressées l'une contre l'autre. Si nécessaire, la colle ADEFIX® PLUS peut être enlevée proprement avec de la térébenthine.



- Laisser sécher la colle (min. 6h) puis réaliser la finition des joints avec la colle-enduit ADEFIX®.
- Retoucher les joints au niveau du mur ainsi que les joints d'onglets à l'aide de la colle-enduit ADEFIX®.





- Laisser sécher (min. 6h) et appliquer la peinture de finition en-  
dés dans les 4 semaines (cf. section « Finition »). Veiller à enlever,  
ou protéger, le diffuseur avant de peindre la plinthe (voir chapitre  
FINITION).

- Une fois que la peinture a séché, placez la bande LED/le rail en  
aluminium dans la rainure prévue à cet effet et remettez le diffuseur.



**Le raccordement à l'alimentation électrique doit être effectué par un électricien qualifié.**



## 1. Quel type de bandes LED doivent être utilisées ?

Le choix des bandes LED dépend de la couleur de lumière souhaitée, de la puissance lumineuse souhaitée et du lieu d'utilisation. En raison des nombreux et rapides développements dans le domaine des rubans LED, nous ne pouvons pas faire de recommandation pour un ruban LED spécifique.

## 2. Où installer le câble et le transformateur ?

Câble : Il y a assez de place à l'arrière du profilé.

Transformateur: L'emplacement du transformateur va dépendre de la taille et la forme de celui-ci, ainsi que du profilé pour éclairage utilisé. L'emplacement idéal doit être déterminé à l'avance dépendant des conditions d'installation.

## 3. Quel est le matériau et la finition du diffuseur ?

ABS – OPAL

## 4. Comment éviter le fait de voir les points lumineux ?

Plus il y a de LED per mètre, moins vous verrez les points lumineux. Le diffuseur offre une répartition uniforme, indirecte et non éblouissante de la lumière.

## 5. Quelle est la résistance maximum à la température ?

La résistance à la température des profilés est de +70°C, dès lors la température des LED ne peut pas excéder 70°C.

## 6. Est-ce qu'un rail en aluminium est nécessaire pour une dissipation de chaleur ?

Avec les faibles températures de surface de la technologie LED, il n'y a pratiquement pas de rayonnement infrarouge. C'est pourquoi la chaleur doit être dissipée par des dissipateurs thermiques pour assurer un fonctionnement optimal. Des profilés ou des rails en aluminium sont recommandés à cet effet.

L'accumulation de chaleur qui en résulte lorsque l'on n'utilise pas les dissipateurs thermiques recommandés peut avoir un effet négatif sur la durée de vie des LED et sur la force d'adhérence des rubans adhésifs.

Veuillez toujours suivre les recommandations du fabricant.

## 7. Qui peut effectuer le raccordement électrique ?

Le raccordement doit être effectué par un électricien qualifié.

## 8. Quels sont les transformateurs appropriés ?

Les alimentations appropriées pour les bandes de LED sont des sources de courant continu (tension exacte en volts). La puissance du pilote doit toujours être supérieure à la puissance totale de la bande à installer!

Exemple:

- LED: 9,6 W/mètre
- Longueur totale: 5 mètres
- Puissance:  $9,6 \times 5 = 48 \text{ W}$ , arrondi = 50 W.
- ➔ Puissance du transformateur : le transformateur doit être sélectionné avec la puissance immédiatement supérieure, par exemple 70 W. Respectez toujours les spécifications techniques de la bande LED.



## 9. Comment procéder au niveau des angles?

Pour l'installation horizontale, il convient d'utiliser des systèmes de bandes LED qui offrent des angles de connexion faciles. De cette façon, un motif lumineux uniforme est également créé dans la zone du coin et les dommages mécaniques à la bande lumineuse sont évités. Des coins prêts à l'emploi sont également proposés pour l'installation verticale.

## 10. Est-ce que les profilés peuvent-être peints ?

Les côtés visibles des profilés sont apprêtés avec une couche de primaire et peuvent donc être peints (voir chapitre FINITION). Veuillez noter pour l'IL10/11/12 que le diffuseur doit être retiré avant la mise en peinture et qu'il n'y ait pas de bords/gouttes de peinture dans la zone où le diffuseur est fixé au profil. Cela pourrait avoir un effet négatif sur la fixation du diffuseur.

## 11. Puis-je installer les profilés dans des pièces humides ?

Les profilés sont résistants à l'eau. Pour les LED, dépendant où vous allez les installer, vous devrez vous procurer des LED/transformateur, résistants à l'eau.

## 12. Quelle colle est recommandée ?

Veuillez-vous référer à notre outil de consommation de colle disponible sur notre site internet : [noel-marquet.com](http://noel-marquet.com)

**Nous vous recommandons de faire appel à un électricien pour assurer une installation sûre et propre !**