



NOËL & MARQUET
DESIGN ELEMENTS



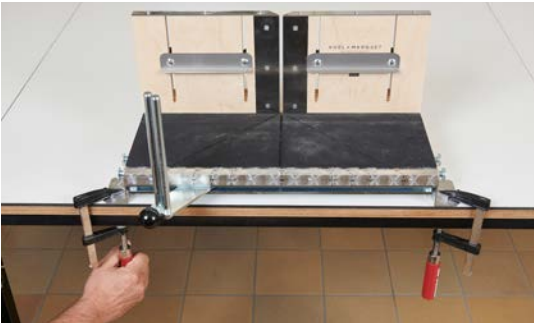
3

Sockelleisten

Verarbeitungshandbuch

01-2026

Sockelleisten allgemein



UNTERGRUND

- Tragfähig, sauber, trocken, staubfrei, fettfrei und eben.
- Vorhandene Tapeten auf Haftung prüfen
- Stark saugende Untergründe grundieren.
- Holz grundieren.
- Metall grundieren.
- Fliesen reinigen.
- Lackierte Flächen anrauen.



VORBEREITUNG

- Die Gehrungslade VARIO kann mit den vorhandenen Aluwinkeln unter Zuhilfenahme zweier Schraubzwingen (im Lieferumfang nicht enthalten) am Arbeitstisch oder Gerüst fixiert werden.
- Stellschieber (Niederhalter) der Gehrungslade auf die Sockelleistenhöhe einstellen oder nach oben schieben. Für den Zuschnitt werden sie nicht benötigt.



Innenecke



Aussenecke

- Den Winkel der Wandecke mit dem Stellwinkel (Schmiege) abnehmen.



- Stellwinkel (Schmiege) flach auf den Boden der Gehrungslade legen, parallel zur Stellwand der Gehrungslade.
- Abstand zwischen den beiden Schenkeln messen, den Wert halbieren.
- Die Sägeführung auf diesen halbierten Wert einstellen. Darauf achten, dass die Säge über der Stellschraubenmitte verläuft, ggf. korrigieren.

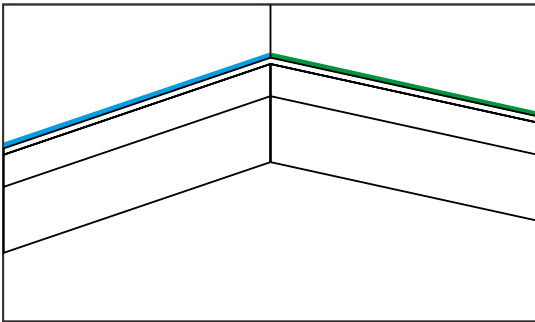
Die Vorgehensweise gilt sowohl für die Innen- als auch die Außenecke (Gehrung).



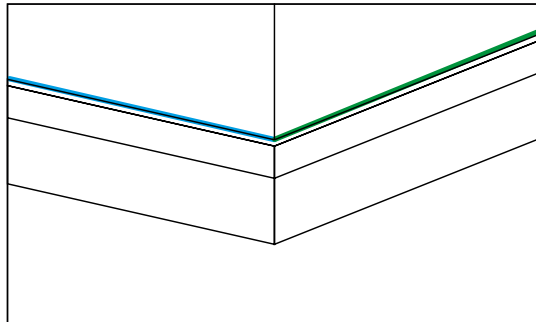
ZUSCHNITT

- Sockelleisten in der Gehrungslade mit der WALLSTYL®-Säge passend zuschneiden.

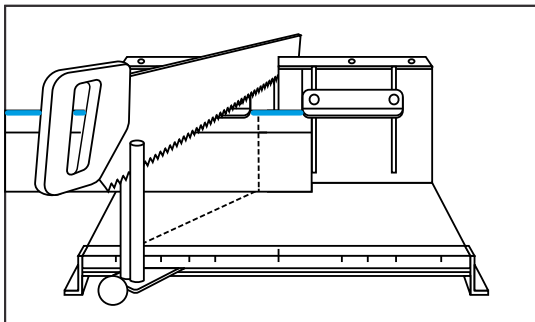
INNENECKE



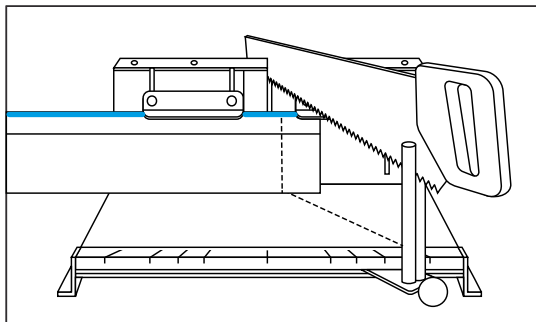
AUSSENECKE



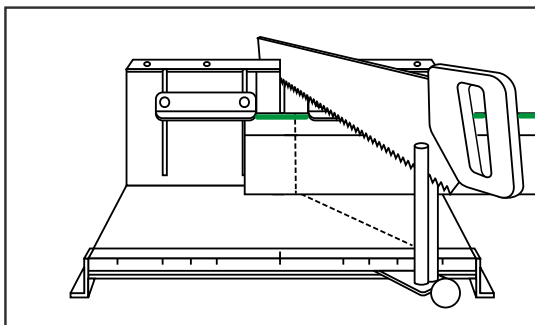
INNENECKE LINKS



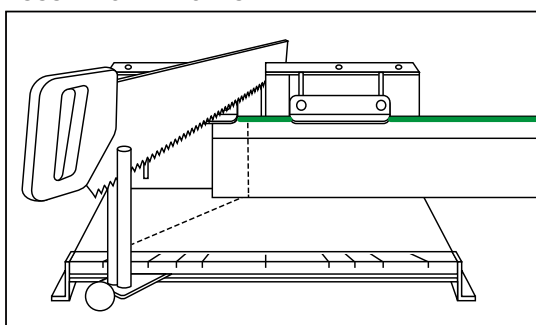
AUSSENECKE LINKS



INNENECKE RECHTS



AUSSENECKE RECHTS



- Bei Zuschchnitt mit einer elektrischen Kappsäge muss das Sägeblatt für Kunststoffzuschchnitt geeignet sein (grobe Sägezähne). Der Schnitt muss zügig erfolgen. (Wärmeentwicklung!)
- Stumpfstöße auf Gehrung schneiden.



- Schnittkanten mit Schleifpapier (150 Körnung oder feiner) oder Cuttermesser leicht brechen und mit einem feuchten Schwamm vom Sägemehl befreien.



MONTAGE

- Spachtelkleber ADEFIX® auf die Klebeflächen auf der Leistenrückseite strangförmig aufziehen (siehe Kapitel KLEBER-VERBRAUCH).
- Bei nicht saugfähigen Untergründen, Sockelleisten in Feucht- und stark beanspruchten Räumen als Kleber den Stoßfugenkleber ADEFIX® PLUS verwenden.
- Leisten montieren ggf. zusätzlich Nägel oder Schrauben zur Fixierung einsetzen.
- WALLSTYL® Leisten bis 8 cm Höhe/Ausladung: Stoßfugenkleber ADEFIX® so auf die Stumpfstoße und Gehrungen auftragen, so dass er eine 3 mm breite Fuge bildet und nach dem Zusammendrücken der Deckenleisten möglichst nicht herausquillt.
- WALLSTYL® Leisten ab 8 cm Höhe/Ausladung: Stoßfugenkleber ADEFIX® PLUS einsetzen. Bei Bedarf kann der ADEFIX® PLUS mit Terpetinersatz sauber entfernt werden

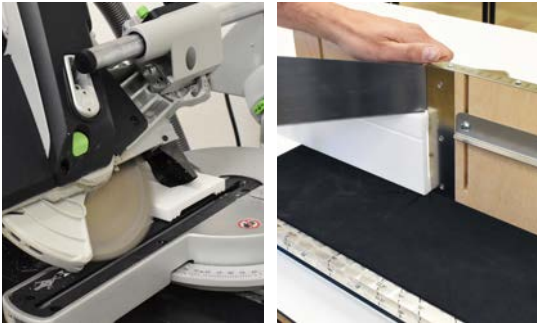


- Nach Trocknung des Klebers (ca. 6 Std.) Gehrungen, Stumpfstoße und Anbindungsfugen mit Spachtelkleber ADEFIX® verfugen.



- Nach Trocknung (min. 6 Std. und innerhalb von 4 Wochen) endbeschichten (siehe Kapitel ANSTRICH).





VERKRÖPFUNG

- Sockelleiste in die Gehrungslade legen.
- Einen 45° Schnitt passend über die äußerste Sockelleistekante ausführen (Außengehrungsschnitt).



- Gegenschnitt ausführen.



- Schnittkante brechen, abstauben und mit Spachtelkleber ankleben.



Die Verkröpfung kann auch unter Zuhilfenahme von Heißkleber hergestellt werden. Dadurch kann die Sockelleiste bereits nach einigen Minuten ohne dass es zu Ungenauigkeiten in der Verkörperung kommt, montiert werden.



Die endbeschichteten Sockelleisten sind montagefertig und sollten nicht zusätzlich beschichtet werden. Die Gehrungen und Stöße sollten nicht verklebt werden und bleiben nach der Montage sichtbar. Sollte eine spätere Endbeschichtung gewünscht sein, wenden Sie sich bitte an unsere technische Abteilung.