



NOËL & MARQUET

DESIGN ELEMENTS



5

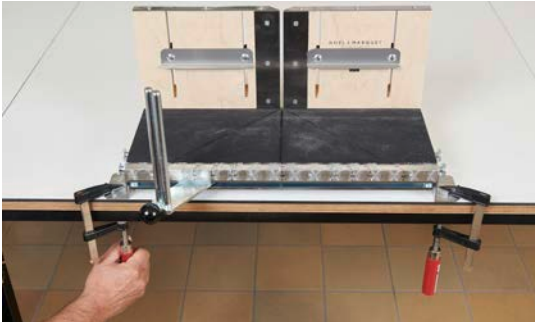
Perfiles para iluminación

Manual de instalación

09-2022



Compruebe que la moldura elegida sea adecuada para iluminación indirecta. Elija el perfil de iluminación de manera que los leds queden ocultos y la iluminación, que produce calor, no tenga contacto directo con el perfil de iluminación (distancia de al menos 3 cm).



PREPARACIÓN

- La caja de ingletes VARIO se puede fijar a la mesa de trabajo o al andamio con los soportes de aluminio existentes, mediante dos abrazaderas (no incluidas).



- Ajuste las guías de la caja de ingletes a la altura de la moldura o al lado (distancia entre el borde inferior de la moldura y el techo).



- Determine la altura de la moldura en la pared y marque la altura de la moldura en la pared con una línea o un nivel láser. Se debe tener en cuenta la distancia a dejar entre el borde superior del perfil y el techo (mínimo 8 cm).



Esquina interior



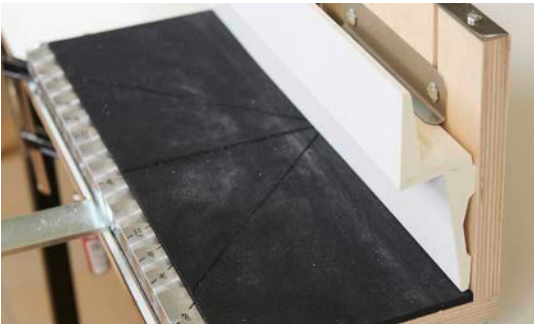
Esquina exterior

- Mida el ángulo de la esquina de la pared usando una escuadra.



- Coloque la escuadra en la parte inferior de la caja de ingletes, con un lado apoyado contra la parte vertical de la caja de ingletes.
- Mida la distancia entre los dos extremos de la escuadra.
- Divida este valor por 2 y ajuste la guía de sierra al número obtenido.
- Asegúrese de que la sierra pase por el medio de los tornillos de ajuste, corrigiendo la posición si es necesario.

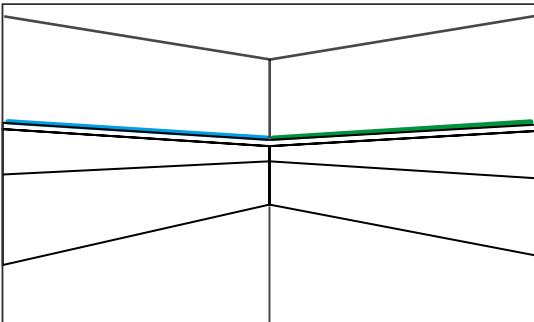
Aplicar el mismo proceso tanto para ángulos internos como externos (ingletes).



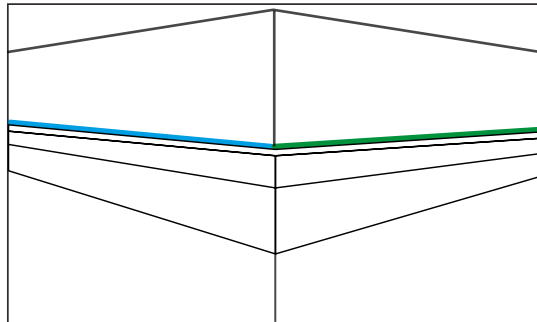
CORTAR

- Cortar los perfiles en inglete con la sierra apropiada:
NOMASTYL®: Sierra PS
ARSTYL®: Sierra HDPS/PU
WALLSTYL®: Sierra HDPS/PU

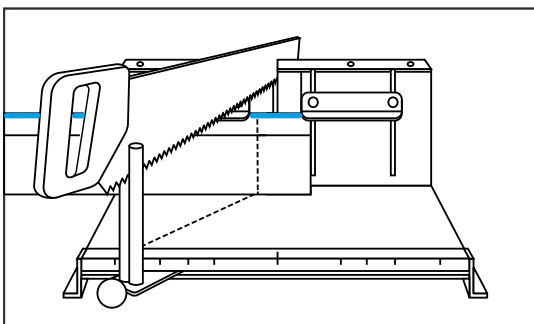
ÁNGULO INTERIOR



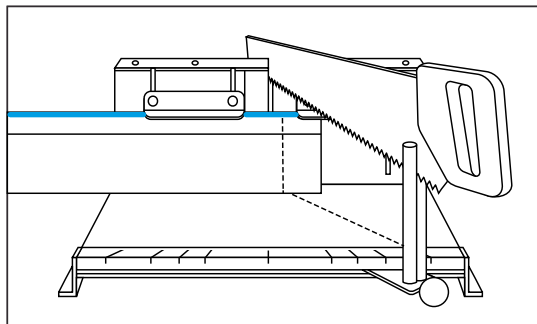
ÁNGULO EXTERIOR



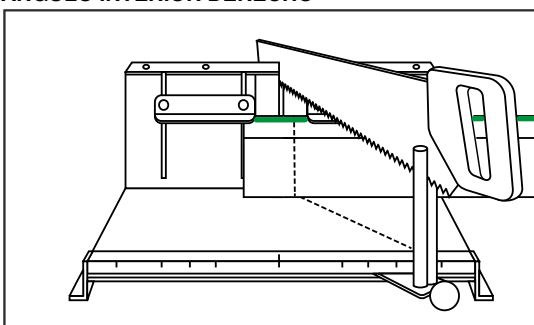
ÁNGULO INTERIOR IZQUIERDO



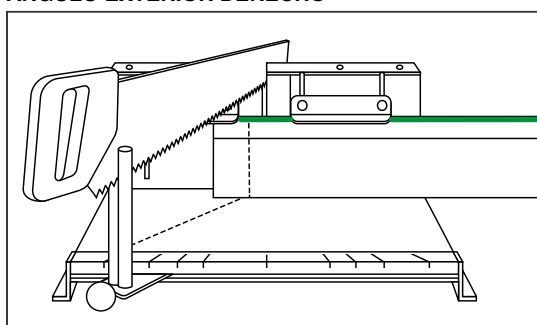
ÁNGULO EXTERIOR IZQUIERDO



ÁNGULO INTERIOR DERECHO



ÁNGULO EXTERIOR DERECHO





- Lijar ligeramente los bordes de la moldura con papel de lija fino (granularidad 150 o más fina) o con un cúter y quitar el polvo con una esponja ligeramente húmeda.



INSTALACIÓN

- Aplicar generosamente en forma de cordón la masilla adhesiva ADEFIX® en las dos superficies destinadas para el encolado con la ayuda de una pistola tipo silicona (ver capítulo CONSUMO DE ADHESIVO).



- Instalar inmediatamente las molduras apoyándola ligeramente en la zona destinada para la instalación (no ejercer presión con los dedos).
- Instale las molduras de modo que los ingletes y juntas queden planas y sin desfase (escalón).



- Aplicar adhesivo ADEFIX® PLUS en las juntas y en los ingletes, de modo que se forme una junta de 3 mm. El pegamento no debe salir hacia el exterior cuando las molduras se presionan juntas. Si es necesario, el pegamento ADEFIX® PLUS se puede quitar limpiamente con trementina (aguarrás).



- Retocar la junta producida con masilla adhesiva ADEFIX®.



- Retire el exceso de pegamento, utilice una esponja húmeda si es necesario.



- Alise la junta con la espátula de pintor NOËL & MARQUET.



- Dejar secar (mínimo 6 horas), luego lijar ligeramente las juntas con papel de lija (granularidad de 150 o más fina). ¡Asegúrese de que la imprimación o la película plástica no estén lijadas!

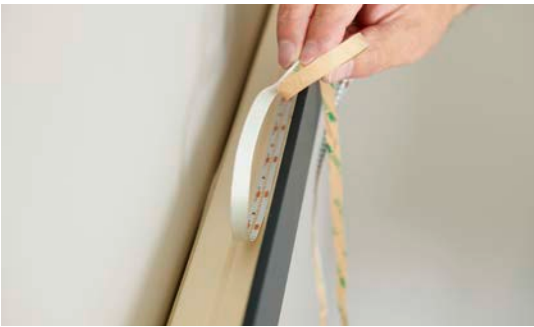


- Retocar las juntas de techo y pared, así como las juntas de los ingletes con masilla adhesiva ADEFIX®.





- Dejar secar (min. 6 horas) y aplicar la pintura de acabado en máximo 4 semanas (ver capítulo ACABADOS) y luego colocar las tiras LED.



Molduras NOMASTYL® o WALLSTYL® para luz indirecta



- Si utiliza una moldura tipo NOMASTYL® o WALLSTYL® (excepciones: IL3, IL4, IL10, IL11, IL12), asegúrese de pegar la cinta reflectante en la parte posterior (rollo de cinta reflectante: largo 50 m x ancho 5 cm). la cinta sirve para reflejar la luz y que no se transparente la luz a través del perfil.
- No colocar el sistema de iluminación apoyado en el perfil, este tiene que tener su propia fijación res, excepto tiras de luz LED o rieles LED de aluminio con baja potencia calorífica < 70°C.



Para evitar que se formen grietas en las juntas, puede cubrir toda la moldura con un papel tapiz fino no tejido. (Utilice un pegamento adecuado, por ejemplo, Ovalit V).

WT4 WALLSTYL® - Complementos



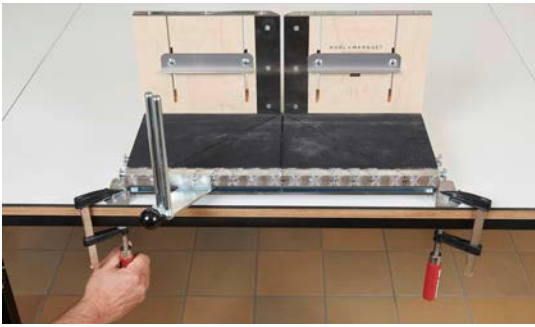
- Antes de colocar el WT4, marque la posición de los clips de montaje en la pared. Prevea al menos dos clips por moldura (suministrados con los perfiles).



- Fije los clips a la pared.



- Aplicar masilla adhesiva ADEFIX® PLUS en forma de cordón sobre la superficie de unión en la parte posterior de la moldura (ver capítulo CONSUMO DE ADHESIVO).
- Deslice la moldura WT4 debajo de los clips de montaje; use clavos, tornillos o puntos de pegamento caliente como complemento. Ver capítulo ILUMINACIÓN INDIRECTA - MOLDURAS.



PREPARACIÓN

- La caja de ingletes VARIO se puede fijar a la mesa de trabajo o al andamio con los soportes de aluminio existentes, mediante dos abrazaderas (no incluidas).



- Ajuste las guías de la caja de ingletes a la altura del zócalo o levántelas por completo. No son necesarios para cortar.



Esquina interior



Esquina exterior

- Mida el ángulo de la esquina de la pared usando una escuadra.



- Coloque la escuadra en la parte inferior de la caja de ingletes, con un lado apoyado contra la parte vertical de la caja de ingletes.
- Mida la distancia entre los dos extremos del cuadrado.
- Divida este valor por 2 y ajuste la guía de sierra al número obtenido.
- Asegúrese de que la sierra pase por el medio de los tornillos de ajuste, corrigiendo la posición si es necesario.

Este procedimiento se aplica tanto a ángulos interiores como exteriores (ingletes).



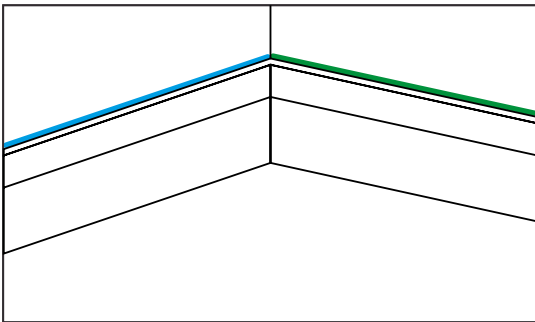
CORTE

- Coloque el zócalo en el suelo y marque la línea del corte en el zócalo.

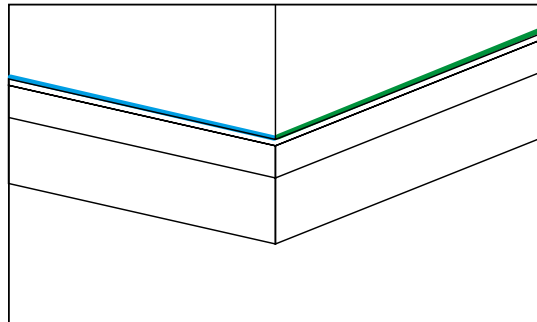


- Corte el zócalo de iluminación al tamaño adecuado en la caja de ingletes con la sierra WALLSTYL®.

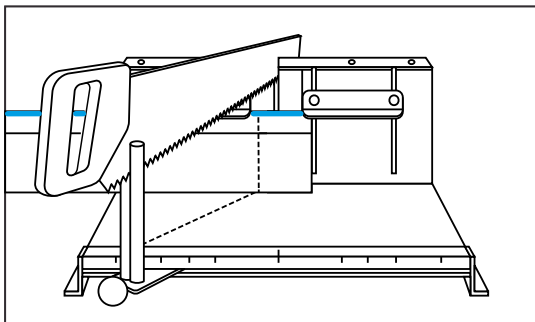
ÁNGULO INTERIOR



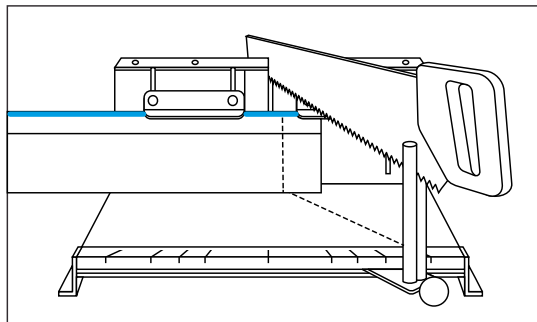
ÁNGULO EXTERIOR



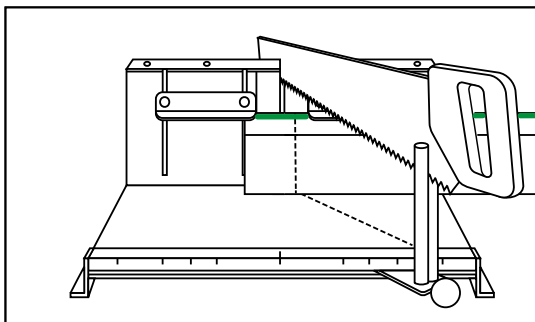
ÁNGULO INTERIOR IZQUIERDO



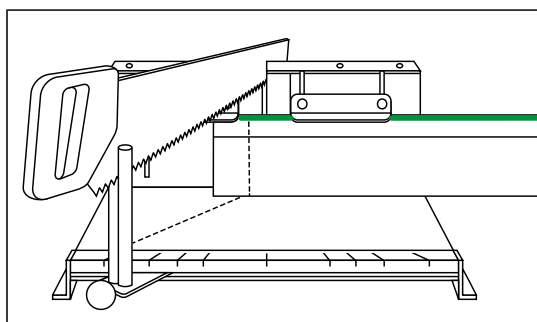
ÁNGULO EXTERIOR IZQUIERDO



ÁNGULO INTERIOR DERECHO



ÁNGULO EXTERIOR DERECHO





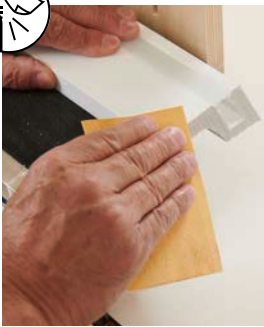
- Si usa una sierra ingletadora eléctrica, la hoja debe ser adecuada para materiales sintéticos. El corte debe hacerse rápidamente.



Retire el difusor antes de cortar (riesgo de astillas) y córtelo con una sierra de mano o un cúter.



- Cortar las juntas de unión de los perfiles en inglete.



- Lijar ligeramente los bordes con papel de lija fino (granularidad 150 o más fina) o con un cúter y quitar el polvo con una esponja ligeramente húmeda.



INSTALACIÓN

- Utilizar ADEFIX® PLUS para la instalación en soportes no absorbentes o habitaciones húmedas.
- Aplicar generosamente en forma de cordón la masilla adhesiva ADEFIX® en el dorso de cada zócalo. (ver capítulo CONSUMO DE ADHESIVO).



- Instale inmediatamente los zócalos (sin difusor) presionando ligeramente.
- Instale las molduras de modo que los ingletes y juntas queden planas y sin desfase (escalón).



- Retire el exceso de pegamento, utilice una esponja húmeda si es necesario.
- Alise la junta con la espátula de pintor NOËL & MARQUET.



- Aplicar adhesivo ADEFIX® PLUS en las juntas y en los ingletes, de modo que se forme una junta de 3 mm. El pegamento no debe salir hacia el exterior cuando las molduras se presionan juntas. Si es necesario, el pegamento ADEFIX® PLUS se puede quitar limpiamente con trementina (aguarrás).



- Deje secar el pegamento (mínimo 6 horas) y luego termine las juntas con adhesivo-masilla ADEFIX®.



- Deje secar (mínimo 6 horas) y aplique la pintura de acabado en un plazo máximo de 4 semanas (consulte la sección "Acabado"). Asegúrese de quitar o proteger el difusor antes de pintar el (ver capítulo ACABADO).



- Después de que la pintura se haya secado, coloque la tira de LED / riel de aluminio en la ranura provista e instale el difusor.



La conexión a la fuente de alimentación debe ser realizada por un electricista calificado.





1. ¿Qué tipo de tiras de LED se deben utilizar?

La elección de las tiras de LED depende del color de luz deseado, la intensidad de luz deseada y del uso que se vaya hacer de la luz. Debido a los numerosos y rápidos desarrollos en el campo de las tiras de LED, no podemos recomendar ningún LED específico.

2. ¿Dónde instalar el cable y el transformador?

Cable: hay suficiente espacio en la parte posterior de cada perfil destinado para esta función.

Transformador: La ubicación del transformador dependerá del tamaño y forma del transformador, así como del perfil de iluminación utilizado. El lugar ideal debe determinarse de antemano en función de las condiciones de instalación.

3. ¿Cuál es el material y el acabado del difusor?

ABS – OPAL

4. ¿Cómo evitar ver los puntos luminosos?

Cuanto más LED por metro, menos puntos luminosos verá. El difusor proporciona una distribución de la luz uniforme, indirecta y sin deslumbramiento.

5. ¿Cuál es la resistencia máxima a la temperatura?

La resistencia a la temperatura de los perfiles es de +70°C, por lo que la temperatura de los LED no puede superar los 70°C.

6. ¿Se requiere un riel de aluminio para disipar el calor?

Con las bajas temperaturas de la superficie de la tecnología LED, prácticamente no hay radiación infrarroja.

Por lo tanto, el calor debe disiparse mediante disipadores de calor para garantizar un funcionamiento óptimo.

Se recomiendan perfiles o rieles de aluminio para este propósito.

La acumulación de calor resultante cuando no se utilizan los disipadores de calor recomendados puede afectar negativamente la vida útil de los LED y la fuerza adhesiva de las cintas adhesivas.

Siga siempre las recomendaciones del fabricante.

7. ¿Quién puede realizar la conexión eléctrica?

La conexión debe ser realizada por un electricista calificado.

8. ¿Qué transformadores son adecuados?

Las fuentes de alimentación adecuadas para las tiras de LED son las fuentes de corriente continua (voltaje exacto en voltios).

¡La potencia del transformador debe ser siempre mayor que la potencia total de la banda a instalar!

Ejemplo:

■ LED: 9,6 W / metro

■ Longitud total: 5 metros

■ Potencia: $9,6 \times 5 = 48$ vatios, redondeo = 50 vatios

➔ Potencia del transformador: el transformador debe seleccionarse con la siguiente potencia superior, por ejemplo 70 W.

Respete siempre las especificaciones técnicas de la banda LED.



9. ¿Cómo proceder en los ángulos?

Para la instalación horizontal, se deben utilizar sistemas de tiras de LED que ofrezcan ángulos de conexión fáciles. De esta manera, también se crea un patrón de luz uniforme en el área de la esquina y se evitan daños mecánicos en la tira de luz. Las esquinas listas para usar también están disponibles para instalación vertical.

10. ¿Se pueden pintar los perfiles?

A los lados visibles de los perfiles se les aplica una imprimación y, por lo tanto, se pueden pintar (ver capítulo ACABADO). Tenga en cuenta para IL10/11/12 que el difusor debe retirarse antes de pintar y es muy importante que no haya pintura en el área del carril de unión entre el difusor y el perfil. Esto podría tener un efecto negativo en la fijación del difusor.

11. ¿Puedo instalar los perfiles en habitaciones húmedas?

Los perfiles son resistentes al agua. Para los LED, dependiendo de dónde los vaya a instalar, necesitará obtener LED / transformador, resistente al agua.

12. ¿Qué pegamento se recomienda?

Consulte nuestra herramienta de consumo de pegamento disponible en nuestro sitio web: noel-marquet.com

Le recomendamos que contrate a un electricista para garantizar una instalación y segura.